



OMNITECH®



CENTRALINA US(RX)



ISTRUZIONI CENTRALINA US(RX)

SETTING TELECOMANDI

**PREMERE TASTO LEARN E RILASCIARE
PREMERE IL TASTO A SUL TELECOMANDO E IL LED ROSSO LAMPEGGIA
MEMORIZZAZIONE TELECOMANDO OK**

SETTING TEMPO DI MAXIMO LAVORO

**PREMERE TASTO TIME , IL LED ROSSO SI ACCENDE FISSO
PREMERE TASTO A APERTURA SUL TELECOMANDO IL CANCELLO VA IN
MOVIMENTO
PREMERE TASTO B APPENA ARRIVATO A FINE CORSA PER MEMORIZZARE TEMPO
n.b. tempo massimo lavoro memorizzabile 4 min. tempo massimo pausa 10 min.**

SETTING PAUSA

**PREMERE TASTO TIME , IL LED ROSSO SI ACCENDE FISSO
PREMERE TASTO C SUL TELECOMANDO E CONTARE LAMPEGGI LED IN SECONDI
PREMERE TASTO C PER MEMORIZZARE FINE TEMPO**

RESET DEFAULT FABBRICA

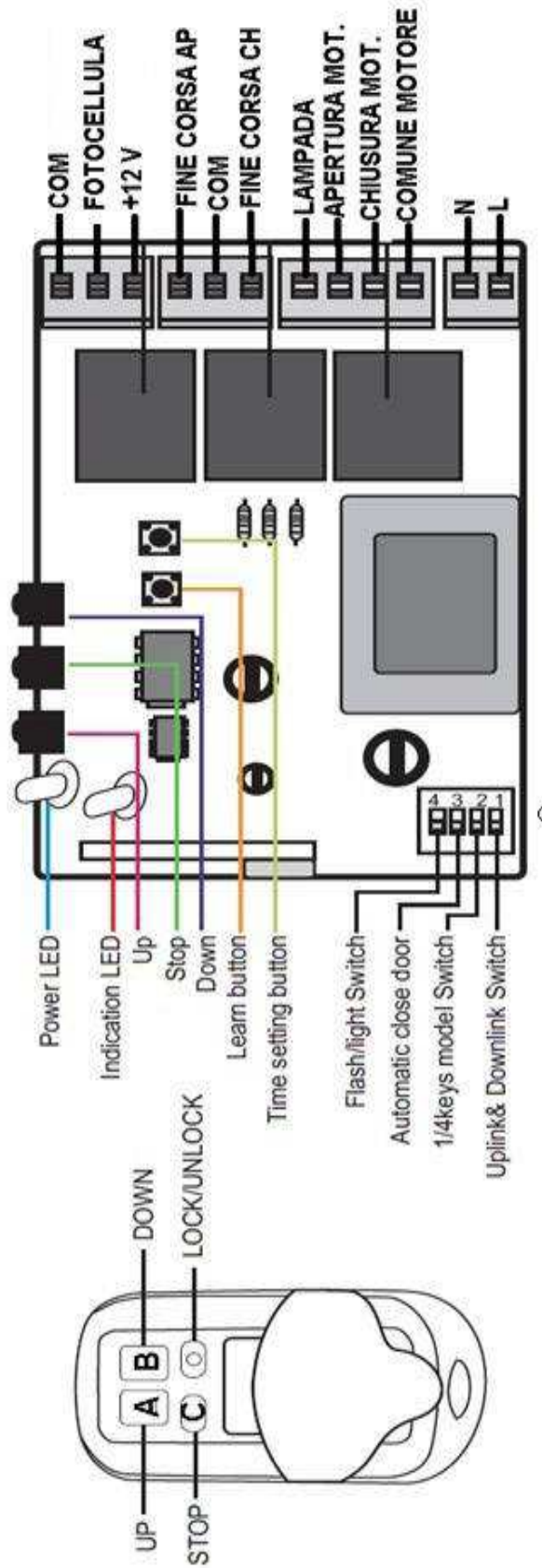
**PREMERE TASTO LEARN E TENERE PREMUTO FINO ALLO SPEGNIMENTO LED
ROSSO
SI CANCELLANO I TELECOMANDI E I TEMPI DI LAVORO DIVENTANO 60sec.lavoro e
30sec. Pausa**

DIP SWITCH

**N°1 SCAMBIO SENSO DI MARCIA MOTORE
N°2 CAMBIA IL FUNZIONAMENTO DEL TELECOMANDO A 1 TASTO O 4 TASTI
N°3 ABILITA O DISABILITA LA RICHIUSURA AUTOMATICA DOPO LA PAUSA
N°4 LAMPEGGIANTE FISSO O LAMPEGGIANTE INTERMITTENTE**

SCHEMA COLLEGAMENTI

DESCRIZIONE COLLEGAMENTI



Spett. installatore e' ora disponibile la centralina universale per cancelli automatici (scorrevoli – battente ad un anta – serrande etc.)

Facilissima da installare , compatibile con tutte le centrali in commercio per motori a 220volt , programmazione real-time , autoapprendimento , funzioni selezionabili da un dip-switch , tramite la pressione di un solo tasto di programmazione rende immediata l'inizializzazione dell'automazione assistenza tecnica on-line.

La migliore tecnologia compatibile al miglior prezzo.

Tel. 0931703670

Fax.09311811391

info@bselettronica.it

www.BSELETRONICA.IT



Via A. Specchi, 71/A - 96100 Siracusa
Tel. 0931/703670 - Fax. 0931/1811391
P.IVA: 01114210899
www.bselettronica.it
www.bsomnitech.it
e-mail: info@bselettronica.it
Cod. Fisc: BLFSVT67T14G267V

OMNITECH
TECNOLOGIE ELETTRONICHE COSTRUZIONI HI - TECH